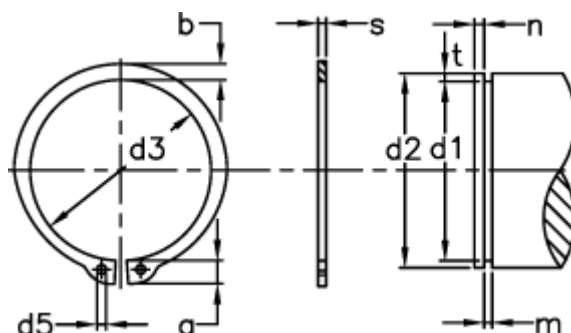


Varenummer: 0109098
 Beskrivelse: Seeger låsering AS 100X4.0
 Fjederstål
 Note: Monteres med ZGA tang

Mål



a max	= 10.5	d5 min	= 3.5	s	= 4.00
AN mm ²	= 540.0	FN kN	= 90.00	t	= 1.75
B	= 1.78	FRg kN	= 51.6	Tang	= ZGA-4
b	= 9.0	FR kN	= 368.0	tol	= -0.10
Betegnelse	= AS 100	g	= 3.5	tol	= +0,54 -1,30
d1	= 96.5	m min	= 4.15	tol	= -0.35
d2	= 100	n abl x 1000	= 4	vægt kg/1000	= 72.00
d3	= 94.5	Nominel træk	= 5.3		